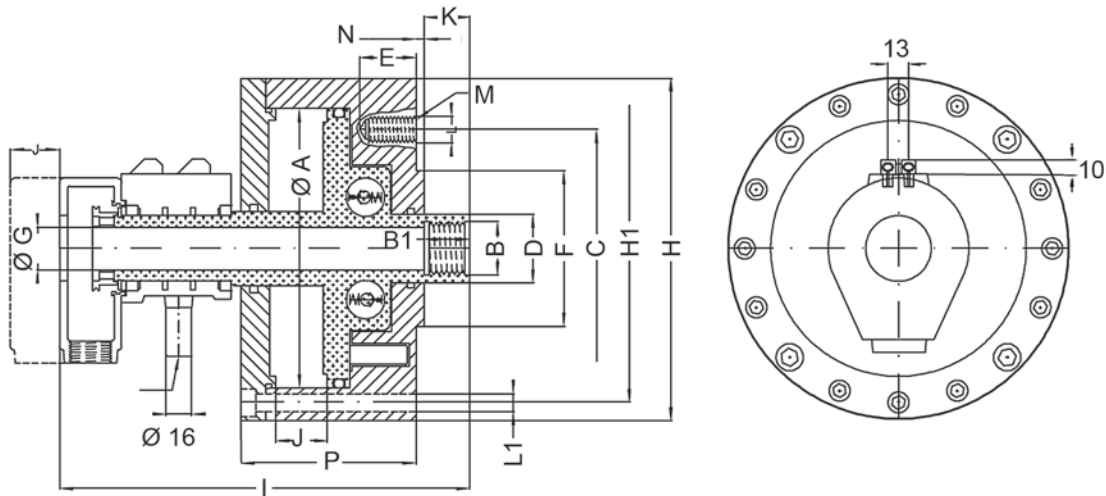


L Spannzylinder BNV



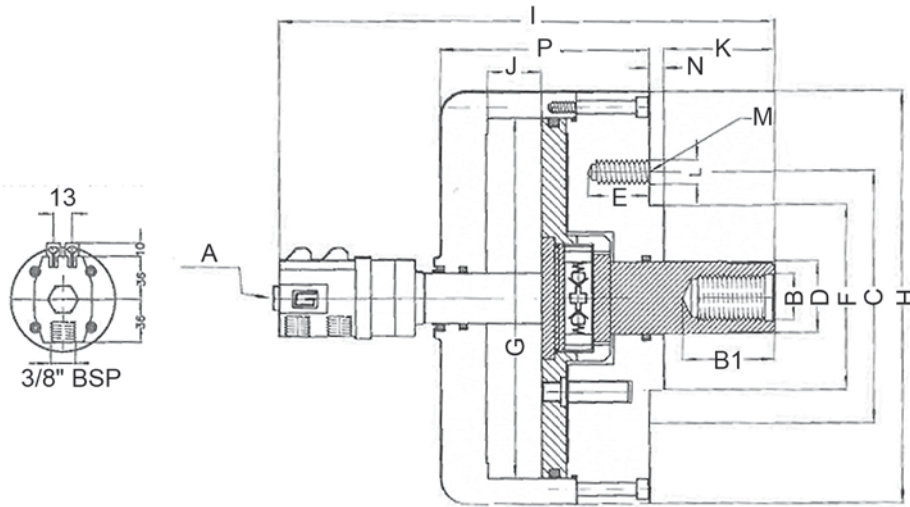
BNV Kolbendurchmesser 140 bis 240mm

Pneumatischer Zylinder mit zentralem Durchlass, für hohe Drehzahlen mit zwei Sicherheitsventilen und Kolbenhubkontrolle

Typ-Nr.	Bestell-Nr.	A mm	B	B1 mm	C mm	D mm	E mm	F H6 mm	G mm	H mm	H1 mm	I mm	J mm	K max mm	K min mm	L	L1 mm	M	N mm
BNV 15/145	061.450.000	140	M 22 x 1,5	25	110	30	25	80	15	170	144	225	19	23	4	-	-	4	5
BNV 26/210	062.100.000	170	M 35 x 1,5	25	130	42	28	150	26	208	188	252	20	23	3	-	-	4	5
BNV 35/280	062.800.000	200	M 40 x 1,5	28	130	50	28	150	35	238	220	255	25	28	3	-	-	6	5
BNV 51/410	064.100.000	240	M 60 x 1,5	30	180	70	30	150	51	279	258	288	30	32	2	M 10	6 x ø11	6	5

Typ-Nr.	Bestell-Nr.	P mm	Kolbenfläche cm ²	max. Zugkraft bei 6 bar kN	max. Drehzahl U/min	Hubvolumen l	Massenträgheitsmoment kg/m ²	Gewicht kg	Produkt Gruppe	Preis Gruppe	Preis pro Stück Euro	
BNV 15/145	061.450.000	94	145	8,7	8000	0,6	0,028	9,5	732	01		
BNV 26/210	062.100.000	107	210	1,26	7000	0,85	0,05	12	732	01		
BNV 35/280	062.800.000	113	280	1,68	6000	1,1	0,08	17	732	01		
BNV 51/410	064.100.000	117	410	2,46	4000	2,3	0,14	32	732	01		

L Spannzylinder RLV-N



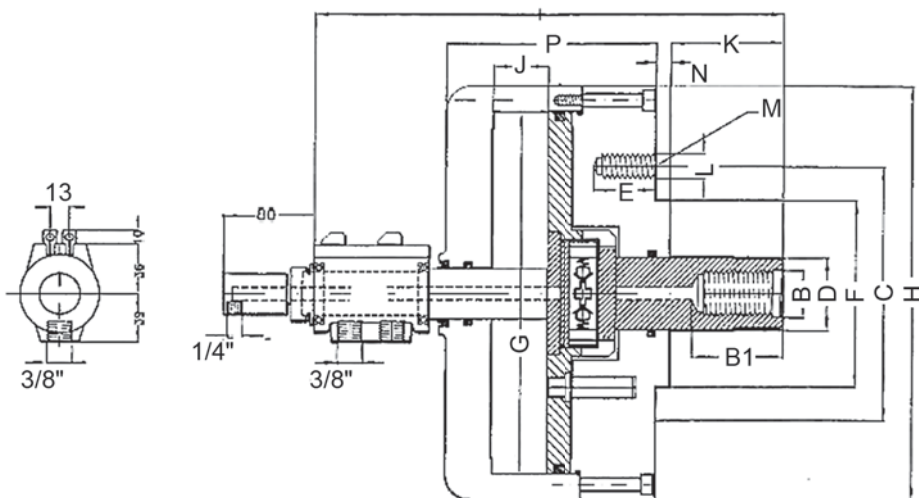
RLV-N Kolbendurchmesser 85 bis 350mm

Pneumatischer Zylinder, für hohe Drehzahlen mit zwei Sicherheitsventilen und Kolbenhubkontrolle

Typ-Nr.	Bestell-Nr.	B	B1 mm	C mm	D mm	E mm	F H7 mm	G mm	H mm	I mm	J mm	K max mm	K min mm	L	M	N mm	P mm
RLV-N 85	010.850.000	M 12	28	80	25	18	50	85	110	305	32	58	26	M 10	3	5	117
RLV-N 105	011.050.000	M 12	28	80	25	18	50	105	130	331	32	84	52	M 10	3	5	117
RLV-N 130	011.300.000	M 16	35	105	25	27	80	130	155	324	32	74	52	M 12	3	5	120
RLV-N 150	011.500.000	M 16	35	145	25	28	95	150	180	321	32	70	38	M 16	4	5	121
RLV-N 200	012.000.000	M 24	40	145	35	36	95	200	232	345	32	82	50	M 16	4	5	133
RLV-N 250	012.500.000	M 24	40	170	35	36	125	250	287	346	32	83	51	M 16	6	5	133
RLV-N 300	013.000.000	M 24	40	170	35	36	125	300	336	342	32	75	43	M 16	6	5	137
RLV-N 350	013.500.000	M 27	40	170	40	36	125	350	390	363	40	75	35	M 16	6	6	153

Typ-Nr.	Bestell-Nr.	Kolbenfläche cm ²	max. Zugkraft bei 6 bar kN	max. Drehzahl U/min	Hubvolumen l	Massenträgheitsmoment kg/m ²	Gewicht kg	Produkt Gruppe	Preis Gruppe	Preis pro Stück Euro
RLV-N 85	010.850.000	52	3,0	5000	0,32	0,008	4,8	732	01	
RLV-N 105	011.050.000	82	4,8	5000	0,51	0,01	6,1	732	01	
RLV-N 130	011.300.000	128	7,6	5000	0,8	0,035	7,3	732	01	
RLV-N 150	011.500.000	172	10,0	5000	1,1	0,075	12,8	732	01	
RLV-N 200	012.000.000	305	18,0	4500	1,9	0,1	16,7	732	01	
RLV-N 250	012.500.000	481	18,5	4000	3	0,14	23,8	732	01	
RLV-N 300	013.000.000	689	41,0	3200	5,5	0,25	31,8	732	01	
RLV-N 350	013.500.000	942	56,0	3000	7,7	0,38	46	732	01	

L Spannzylinder RLV-R



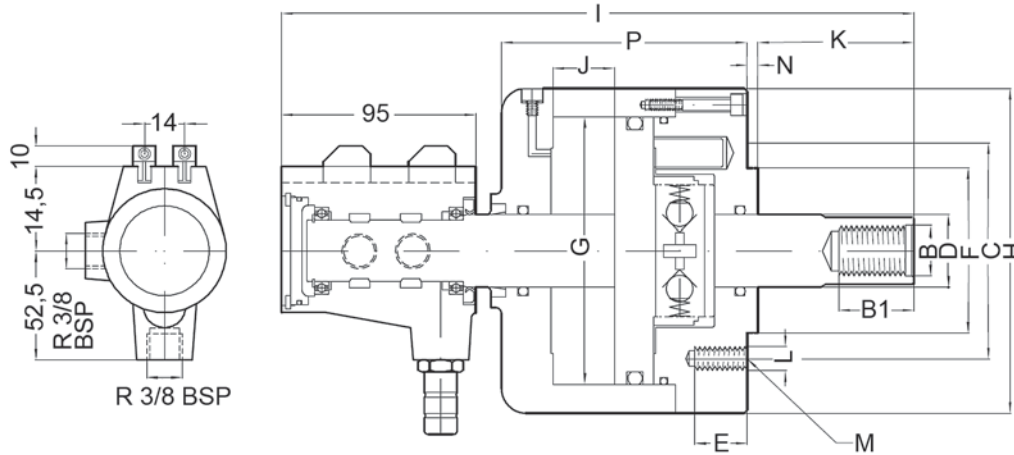
RLV-R Kolbendurchmesser 85 bis 300mm

Pneumatischer Zylinder, für hohe Drehzahlen mit zwei Sicherheitsventilen und Kolbenhubkontrolle mit Durchgang für Kühlmittel

Typ-Nr.	Bestell-Nr.	B	B1 mm	C mm	D mm	E mm	F H6 mm	G mm	H mm	I mm	J mm	K max mm	K min mm	L	M	N mm	P mm
RLV-R 85	030.850.000	M 12	28	80	25	18	50	85	110	340	32	58,5	26,5	M 10	3	5	117
RLV-R 105	031.050.000	M 12	28	80	25	18	50	105	130	366	32	84,5	52,5	M 10	3	5	117
RLV-R 130	031.300.000	M 16	35	105	25	27	80	130	155	359	32	74	42	M 12	3	5	120
RLV-R 150	031.500.000	M 16	35	145	25	28	95	150	180	355	32	70	38	M 16	4	5	121
RLV-R 200	032.000.000	M 24	40	145	35	36	95	200	232	380	32	82	50	M 16	4	5	133
RLV-R 250	032.500.000	M 24	40	170	35	36	125	250	287	381	32	83	51	M 16	6	5	133
RLV-R 300	033.000.000	M 24	41	170	35	36	125	300	336	377	40	77	37	M 16	6	5	135

Typ-Nr.	Bestell-Nr.	Kolbenfläche cm ²	max. Zugkraft bei 6 bar kN	max. Drehzahl U/min	Hubvolumen l	Massenträgheitsmoment kg/m ²	Gewicht kg	Produkt Gruppe	Preis Gruppe	Preis pro Stück Euro
RLV-R 85	030.850.000	52	3,0	5000	0,32	0,007	4,8	732	01	
RLV-R 105	031.050.000	82	4,5	5000	0,51	0,009	6,3	732	01	
RLV-R 130	031.300.000	128	7,5	5000	0,8	0,03	7,5	732	01	
RLV-R 150	031.500.000	172	10,0	5000	1,1	0,06	13	732	01	
RLV-R 200	032.000.000	305	18,0	4500	1,9	0,09	17	732	01	
RLV-R 250	032.500.000	481	28,85	4000	3	0,1	24	732	01	
RLV-R 300	033.000.000	697	41,0	3200	5,5	0,23	32	732	01	

L Spannzylinder RHV



RHV

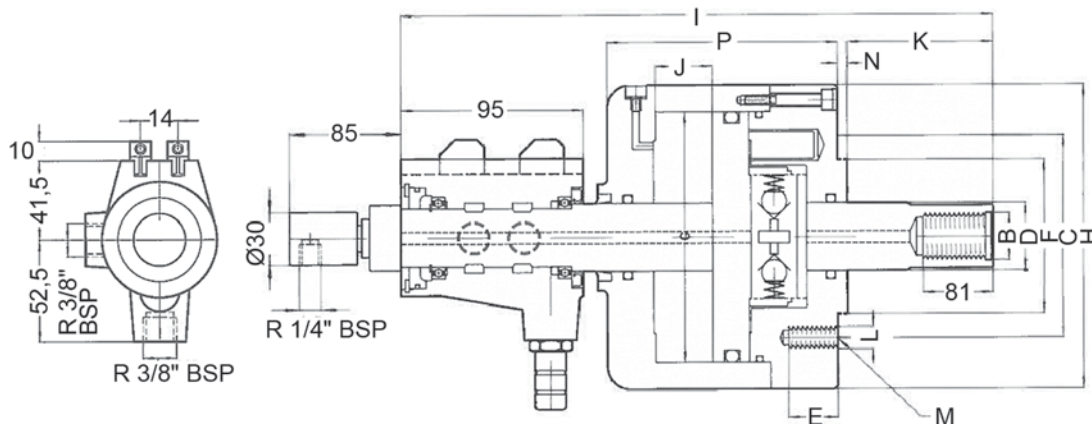
Hydraulik-Spannzylinder mit Sicherheitsventilen

Typ-Nr.	Bestell-Nr.	B	B1 mm	C mm	D mm	E mm	FH6 mm	G mm	H mm	I mm	J mm	K max mm	K min mm	L	M	N mm	P mm
RHV-R 85	020.850.000	M 16	25	80	25	15	50	85	110	308	32	83	51	M 10	3	5	110
RHV-R 105	021.050.000	M 16	25	80	25	15	50	105	130	308	32	84	52	M 10	3	5	112
RHV-R 130	021.300.000	M 24	35	105	35	18	80	130	158	308	32	82	50	M 12	4	5	116
RHV-R 150	021.500.000	M 24	35	145	35	24	95	150	182	328	32	76	44	M 16	4	5	116
RHV-R 200	022.000.000	M 27	40	170	40	30	125	200	240	354	40	103	63	M 16	6	5	138

Typ-Nr.	Bestell-Nr.	Kolbenfläche cm ²	Kraft bei 20 bar daN	max. Drehzahl U/min	Hubvolumen l	Massenträgheitsmoment kg/m ²	Gewicht kg	Produkt Gruppe	Preis Gruppe	Preis pro Stück Euro	
RHV-R 85	020.850.000	52	1050	6000	0,32	0,008	6,0	732	01		
RHV-R 105	021.050.000	81	1550	5000	0,51	0,01	7,5	732	01		
RHV-R 130	021.300.000	123	2450	5000	0,79	0,035	10,0	732	01		
RHV-R 150	021.500.000	167	3350	4500	1,1	0,06	13,0	732	01		
RHV-R 200	022.000.000	302	6100	3500	2,42	0,1	21,5	732	01		

Preise auf Anfrage

L Spannzylinder RHV-R



RHV-R

Hydraulik-Spannzylinder mit Durchlass und Sicherheitsventilen

Typ-Nr.	Bestell-Nr.	B	B1 mm	C mm	D mm	E mm	FH7 mm	G mm	H mm	I mm	J mm	K max mm	K min mm	L	M	N mm	P mm
RHV-R 85	120.850.000	M 16	25	80	25	15	50	85	110	324	32	83	51	M 10	3	5	110
RHV-R 105	121.050.000	M 16	25	80	25	15	50	105	130	327	32	84	52	M 10	3	5	112
RHV-R 130	121.300.000	M 24	35	105	35	18	80	130	158	313	32	82	50	M 12	4	5	116
RHV-R 150	121.500.000	M 24	35	145	35	24	95	150	182	313	32	76	44	M 16	4	5	116
RHV-R 200	122.000.000	M 27	40	170	40	30	125	200	240	373	40	103	63	M 16	6	5	138

Typ-Nr.	Bestell-Nr.	Kolbenfläche cm ²	Kraft bei 20 bar daN	max. Drehzahl U/min	Ölvolumen l	Massenträgheitsmoment kg/m ²	Gewicht kg	Produkt Gruppe	Preis Gruppe	Preis pro Stück Euro
RHV-R 85	120.850.000	52	1050	6000	0,32	0,009	6,5	732	01	
RHV-R 105	121.050.000	81	1550	5000	0,51	0,02	8	732	01	
RHV-R 130	121.300.000	123	2450	5000	0,79	0,035	10,5	732	01	
RHV-R 150	121.500.000	167	3350	4500	1,1	0,07	13,5	732	01	
RHV-R 200	122.000.000	302	6100	3500	2,42	0,15	22	732	01	

PRÄZISION HAT EINEN NAMEN



KLOPFER

Konstruktion • Fertigung • Service

Für Ihre Notizen

Sofern nicht anders festgelegt, gelten unsere AGB, die jederzeit unter www.original-klopfer.de eingesehen werden können.



KLOPFER
Konstruktion • Fertigung • Service